



پمپ مدل KPM50 از مدل پمپ های ساترifiوژ با پروانه برنجی میباشد که بواسطه استفاده از تکنولوژی اسپیسرهای استیل در دو طرف پروانه مشکلات عدم راه اندازی پمپ بعلت زنگ زدگی سطوح چدنی مرتفع گردیده است. این پمپ با توان موتور نیم اسب فشار مناسبی ایجاد کرده و برای مصارف خانگی و صنعتی مناسب و قابل استفاده است. برای عملکرد درست پمپ میبایست مایع ورودی تمیز و عاری از ماسه و ناخالصی های دیگر باشد. لذا استفاده از فیلتر در ورودی پمپ توصیه می شود.

ویژگی های ساختاری موتور

- الکترو موتور: تکفاز دوپل القایی 2800rpm / 50HZ / 230V / 1ϕ
- توان موتور: 0.5HP/375W
- کلاس حرارتی عایق ها: B
- درجه حفاظت: IP44
- خازن: 450VAC/10MF

ویژگی های ساختار پمپ

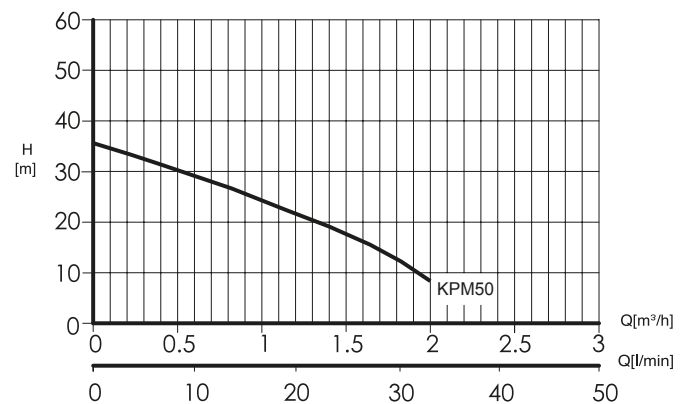
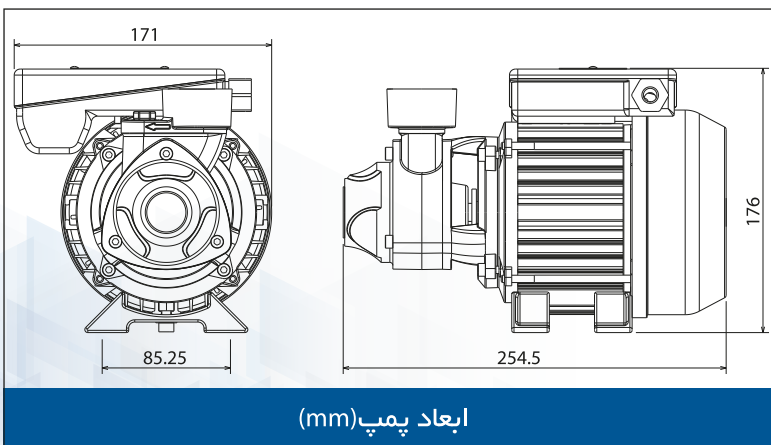
- بدنه پمپ: چدن + اسپیسر استیل
- براکت پمپ: چدن + اسپیسر استیل
- پروانه: برنج
- شفت پمپ: استیل نگیر SS304
- سیل مکانیکی: سرامیک / گرافیت / NBR

خدمات پس از فروش

- سه ماه تعویض پمپ در صورت قرار داشتن در شرایط گارانتی
- هجده ماه پشتیبانی
- تامین قطعات یدکی به مدت ده سال

شرایط کاری

- رعایت موارد فنی هنگام نصب پمپ
- حداکثر دمای مجاز محیط کار 40°C
- حداکثر دمای مجاز سیال مصرفی 90°C
- رعایت ظرفیت مکش مناسب در دبی های کم و زیاد



Technical Data

TYPE	AMPERE		Q(m ³ /h-l/min)					
	P2		0.3	0.6	1.2	1.8	2.4	
1~	1~		5	10	20	30	33	
	(HP)	(Kw)	H(m)					
KPM50	0.5	0.37	1	33	30	22	12	9



پمپ مدل KPM100 از مدل پمپ های سانتریفیوژ با پروانه برنجی میباشد که بواسطه استفاده از تکنولوژی اسپیسرهای استیل در دو طرف پروانه مشکلات عدم راه اندازی پمپ بعلت زنگ زدگی سطوح چدنی مرتفع گردیده است. این پمپ با توان موتور یک اسب فشار مناسبی ایجاد کرده و برای مصارف خانگی و صنعتی مناسب و قابل استفاده است. برای عملکرد درست پمپ میبایست مایع ورودی تمیز و عاری از ماسه و ناخالصی های دیگر باشد. لذا استفاده از فیلتر در ورودی پمپ توصیه می شود.

ویژگی های ساختاری موتور

- الکترو موتور: تکفاز دوپل القایی 1~ / 230V / 50HZ / 2800rpm
- توان موتور: 1.0HP/750W
- کلاس حرارتی عایق ها: B
- درجه حفاظت: IP44
- خازن: 450 VAC/20MF

ویژگی های ساختار پمپ

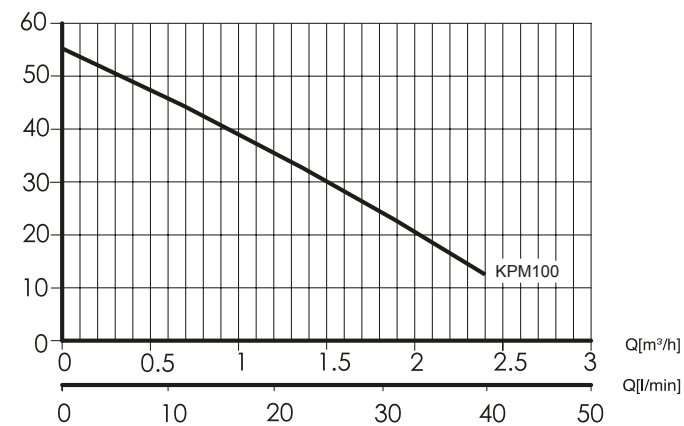
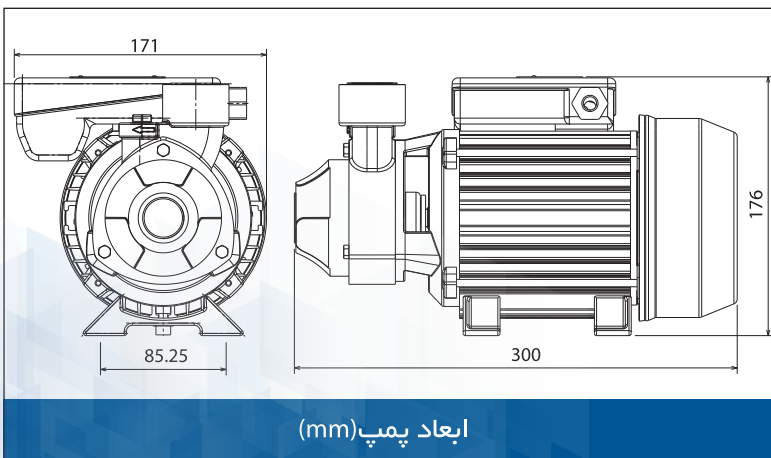
- بدنه پمپ: چدن + اسپیسر استیل
- براکت پمپ: چدن + اسپیسر استیل
- پروانه: برنج
- شفت پمپ: استیل نگیر SS304
- سیل مکانیکی: سرامیک / گرافیت / NBR

خدمات پس از فروش

- سه ماه تعویض پمپ در صورت قرار داشتن در شرایط گارانتی
- هجده ماه پشتیبانی
- تامین قطعات یدکی به مدت ده سال

شرایط کاری

- رعایت موارد فنی هنگام نصب پمپ
- حداکثر دمای مجاز محیط کار 40°C
- حداکثر دمای مجاز سیال مصرفی 90°C
- رعایت ظرفیت مکش مناسب در دبی های کم و زیاد



Technical Data

TYPE	AMPERE		Q(m³/h-l/min)					
	P2		0.3	0.6	1.2	1.8	2.4	
1~	1~		5	10	20	30	33	
	(HP)	(Kw)	H(m)					
KPM100	1	0.74	5.2	50	45	35	23	12



پمپ مدل CM100 از مدل پمپ های ساترifiوژ تک پروانه است که در زمان کار بسیار کم صدا و مناسب برای استفاده داخل منازل و کاربردهای صنعتی و ساختمانی میباشد

ویژگی های ساختاری موتور

- الکترو موتور: تکفاز دوپل القایی 1~ / 230V / 50HZ / 2800rpm
- توان موتور: 750W-1HP
- کلاس حرارتی عایق ها: B
- درجه حفاظت: IP44
- خازن: 450 VAC/20MF

ویژگی های ساختار پمپ

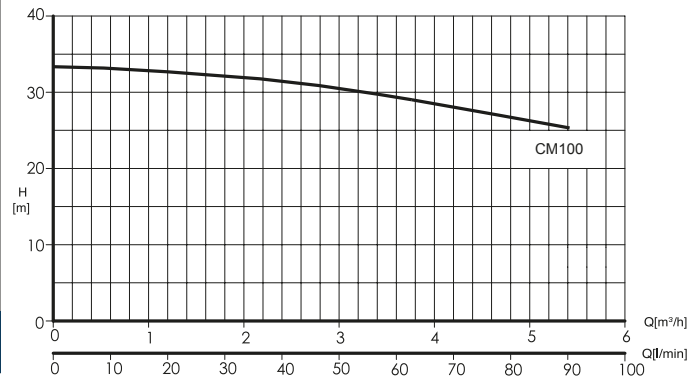
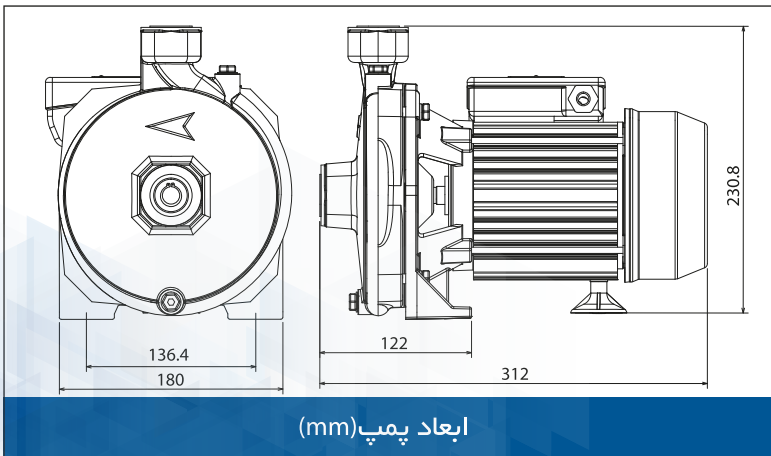
- بدنه پمپ: چدن
- براکت پمپ: چدن
- پروانه: استیل نگیر SS304
- شفت پمپ: استیل نگیر SS304
- سیل مکانیکی: سرامیک / گرافیت / NBR

خدمات پس از فروش

- سه ماه تعویض پمپ در صورت قرار داشتن در شرایط گارانتی
- هجده ماه پشتیبانی
- تامین قطعات یدکی به مدت ده سال

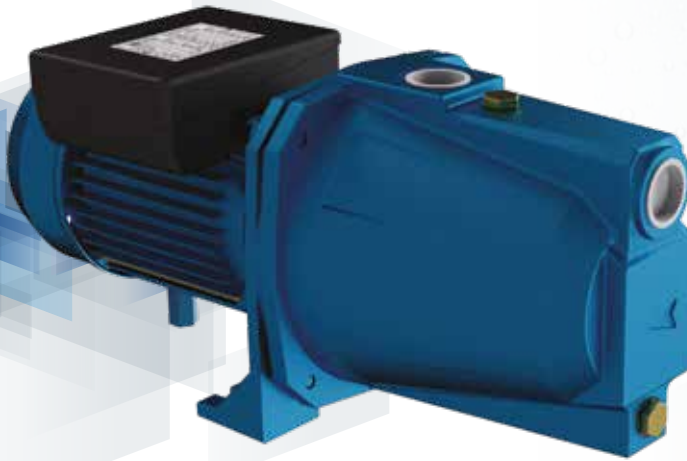
شرایط کاری

- رعایت موارد فنی هنگام نصب پمپ
- حداکثر دمای مجاز محیط کار 40 °C
- حداکثر دمای مجاز سیال مصرفی 90 °C
- رعایت ظرفیت مکش مناسب در دبی های کم و زیاد



Technical Data

TYPE	AMPERE		Q(m³/h-l/min)							
	P2		1~	0	1.2	2.4	3.6	4.2	4.8	5.4
1~	(HP)	(Kw)	1x230V 50Hz	H(m)						
	CM100	1	0.74	5.7	33	32.5	31.5	29.6	28.3	26.8



پمپ مدل CAM100 از مدل پمپ های ساترپیوژ تک پروانه است که قابلیت استارت مجدد با وجود هوا در ورودی را دارد و برای استفاده داخل منازل و کاربردهای کشاورزی و صنعتی مناسب میباشد

ویژگی های ساختاری موتور

- الکترو موتور: تکفاز دوپل القایی 1~ / 230V / 50HZ / 2800rpm
- توان موتور: 1HP/750W
- کلاس حرارتی عایق ها: B
- درجه حفاظت: IP44
- خازن: 450VAC/20MF

ویژگی های ساختار پمپ

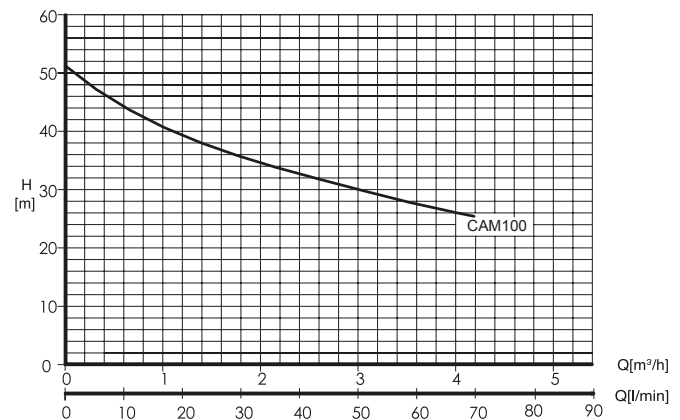
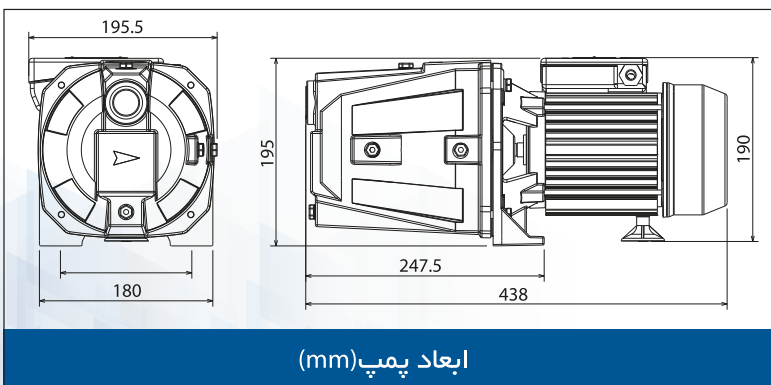
- بدنه پمپ: چدن
- براکت پمپ: چدن
- پروانه: استیل نگیر SS304
- شفت پمپ: استیل نگیر SS304
- سیل مکانیکی: سرامیک / گرافیت / NBR

خدمات پس از فروش

- سه ماه تعویض پمپ در صورت قرار داشتن در شرایط گارانتی
- هجده ماه پشتیبانی
- تامین قطعات یدکی به مدت ده سال

شرایط کاری

- رعایت موارد فنی هنگام نصب پمپ
- حداکثر دمای مجاز محیط کار 40°C
- حداکثر دمای مجاز سیال مصرفی 90°C
- رعایت ظرفیت مکش مناسب در دبی های کم و زیاد



Technical Data

TYPE	AMPERE		Q(m³/h-l/min)								
	P2		1~	0.6	1.2	1.8	2.4	3	3.6	4.2	4.8
1~			1x230V 50Hz	10	20	30	40	50	60	70	
	(HP)	(Kw)		H(m)							
CAM100	1	0.74	4.7	44	39.2	34.8	32.2	30	27.7	25.2	



پمپ مدل CB210 و CBT210 از مدل پمپ های ساتریفیوژ دو پروانه است که برای سیستم های با فشار بالا در سایت های صنعتی و عمرانی و در مصارف خانگی در آپارتمانهایی با تعداد واحد زیاد قابل استفاده است.

ویژگی های ساختاری موتور

- الکترو موتور CB210: تکفاز دوپل القایی 230V / 50HZ / 2800rpm 1x
- الکترو موتور CBT210: سه فاز دوپل القایی 230V / 50HZ / 2800rpm 3x
- توان موتور: 2HP/1500W
- کلاس حرارتی عایق ها: B
- درجه حفاظت: IP44
- خازن: 450 VAC/50MF

ویژگی های ساختار پمپ

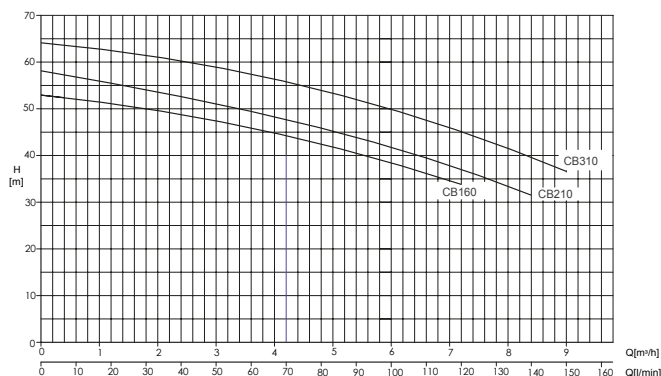
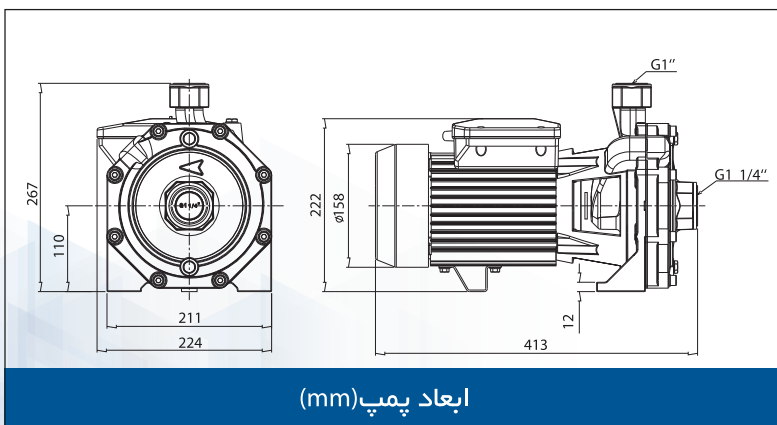
- بدنه پمپ: چدن
- براکت پمپ: چدن
- پروانه: استیل نگیر SS304
- شفت پمپ: استیل نگیر SS304
- سیل مکانیکی: سرامیک / گرافیت / NBR

خدمات پس از فروش

- سه ماه تعویض پمپ در صورت قرار داشتن در شرایط گارانتی
- هجده ماه پشتیبانی
- تامین قطعات یدکی به مدت ده سال

شرایط کاری

- رعایت موارد فنی هنگام نصب پمپ
- حداکثر دمای مجاز محیط کار 40°C
- حداکثر دمای مجاز سیال مصرفی 90°C
- رعایت ظرفیت مکش مناسب در دبی های کم و زیاد



Technical Data

TYPE	AMPERE		Q(m³/h-l/min)											
	P2	1~	0	0.6	1.2	1.8	2.4	3.6	4.8	6	7.2	8.4	9	
1~	(HP)	(Kw)	H(m)											
			1x230V 50Hz	0	10	20	30	40	60	80	100	120	140	150
CB160	1.5	1.1	10.2	53	52.5	52	50	49	45.9	42.3	37.7	34	-	-
CB210	2	1.5	11.5	57	56.9	56	54	53	50	46	42	37	32	-
CB310	3	2.2	13.2	63.5	63	61.9	60.6	57.7	54	50	45	39	36	-